

电动三通调节、切断球阀

一、结构特点和应用范围

电动三通球阀是由 CHR 系列智能式执行机构和三通球阀组成，是一种旋转类调节、切断阀门，具有关闭严密，结构紧凑，重量轻，维修方便等优点，广泛用于气体、液体、蒸汽、油品等腐蚀性介质的管道自动化控制中。

两阀座密封三通球阀具有结构紧凑、外型美观、密封性能好，它能实现对管道中介质流向的切换，也能使相互垂直的两个通道连通或关闭。

四阀座密封三通球阀具有造型美观、结构紧凑合理，它不仅可实现介质流向的切换，也可使三个通道相互连通，现时也可关闭任一通道，使另外两个通道连通，灵活控制管路中介质的合流或分流。

二、控制模块主要技术指标

- 控制精度：0.1%~3.1%可调。
- 接受控制信号：0~10mA.DC、4~20mA.DC 或 1~5V.DC
- 按键选择：1、输入信号中断时：“中断”模态（开、停、关）
2、正逆动作选择
3、控制精度选择。
- 电动装置全开、全闭位置自动定位标定，方便准确。
- 按输入信号和电动装置位置进行智能步距调整自动定位，抑制振荡精度高。
- 输出电动装置位置信号：4~20mA.DC 对应电动装置全闭、全开。



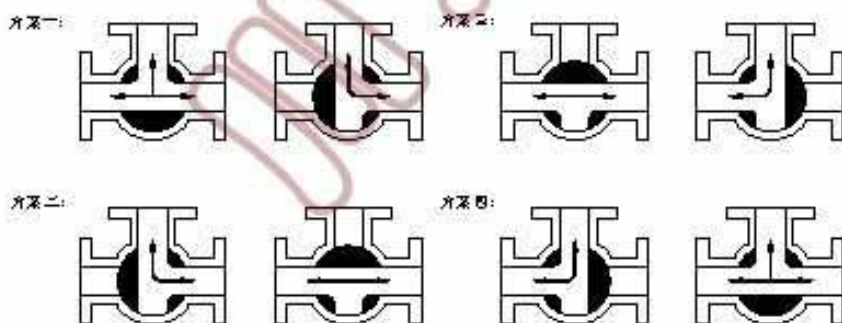
三、执行标准

- 设计和制造：GB / T12237-1989； AP1608
- 检验和试验：GB/T13927-1992； AP1 598
- 法兰连接：JB/T79； ASME/ANSI B165
- 结构长度：JB-12221

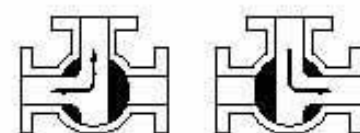
四、流向原理图

三通球阀分 L 型和 T 型，介质流通方向见下图。L 型三通球阀适用于介质流向的切换，能使相互垂直的两个通道连通；T 型三通球阀适用于介质的分流、合流或流向切换，T 型孔道可以使三个通道互相连通或使其中两个通道连通，三通球阀一般采用两个阀座结构，亦可根据用户要求采用四阀座结构。

I 型三通球阀流向图



I 型三通球阀流向图



电动三通调节、切断球阀

五、执行机构

(一) 性能特点

1. 功能强劲：智能型、比例式、开关式应有尽有。
2. 体积小巧：体积仅相当于同类产品的 35%左右。
3. 轻便宜人：重量仅相当于同类产品的 30%左右。
4. 性能可靠：轴承和电气元件采用进口名牌产品。
5. 美观大方：铝合金压铸外壳、精细流畅。
6. 高强耐磨：特殊铜合金锻造蜗轮、强度高、耐磨性好。
7. 安全保证：1500V 耐压，特制线锁锁紧电缆线。
8. 配套简单：采用单相电源、外接线路特别简单。
9. 开度观察口，采用独创的球形凸出结构，使观察更方便，防水性更佳。
10. 使用方便：免加油免点检、防水防锈、任意角度安装。
11. 保护装置：双重限位、过热保护\过载保护。
12. 多种速度：全行程时间 5 秒、10 秒、15 秒、30 秒、45 秒、60 秒、满足不同工况的要求。
13. 特级电线：使用耐热阻燃电线、受热不老化、安全可靠。
14. 防腐防锈：支架、联轴器、螺钉均采用不锈钢。
15. 智能数控：内置模块采用先进计算机单片及智能控制软件直接接收计算机或工业仪表等输出的标准控制信号(4—20MADC / 1—5VDC 信号等)实现电动阀门开度(位移)的智能控制和精确定位。

(二) 技术参数

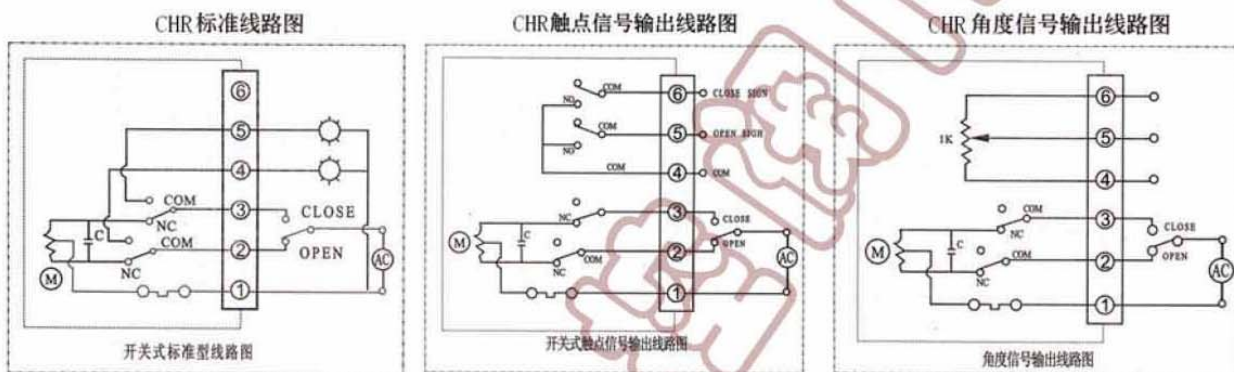
机型	CH02	CH05	CH10	CH20	CH40	CH50	CH60	CH100	CH200
驱动电机	10W/F1	10W/F	23W/F	40W/F	80W/F	90W/F	90W/F	100W/F	100W/F
输出力距(N.M)	20	50	100	200	400	500	600	1000	2000
动作时间(S)	5	20-30	30	30-60	30	30	60	50	1000
机身重量(kg)	2.2	2.2	4.3	7.5	7.8	7.9	8.0	11	11.3
动作范围	0° ~90° (可定做 0° ~320°)								
保护装置	过热保护								
环境温度	-30° ~60°								
额定电流(A)	0.15, 1.3, 0.45, 0.8								
绝缘电阻	100MΩ /DC500V								
耐压值	AC1500V/1 分钟								
手动装置	附带手柄操作								
限位	电气、机械双重限位								
防水性	相当于 IP-67								
安装角度	可任意角度安装								
位置测量	可选装开关或电位计								
电源	AC220V AC380V								
箱体材料	压铸铝合金								
盖子材料	压铸铝合金								
电气接口	G1/2 防水电缆接								

电动三通调节、切断球阀

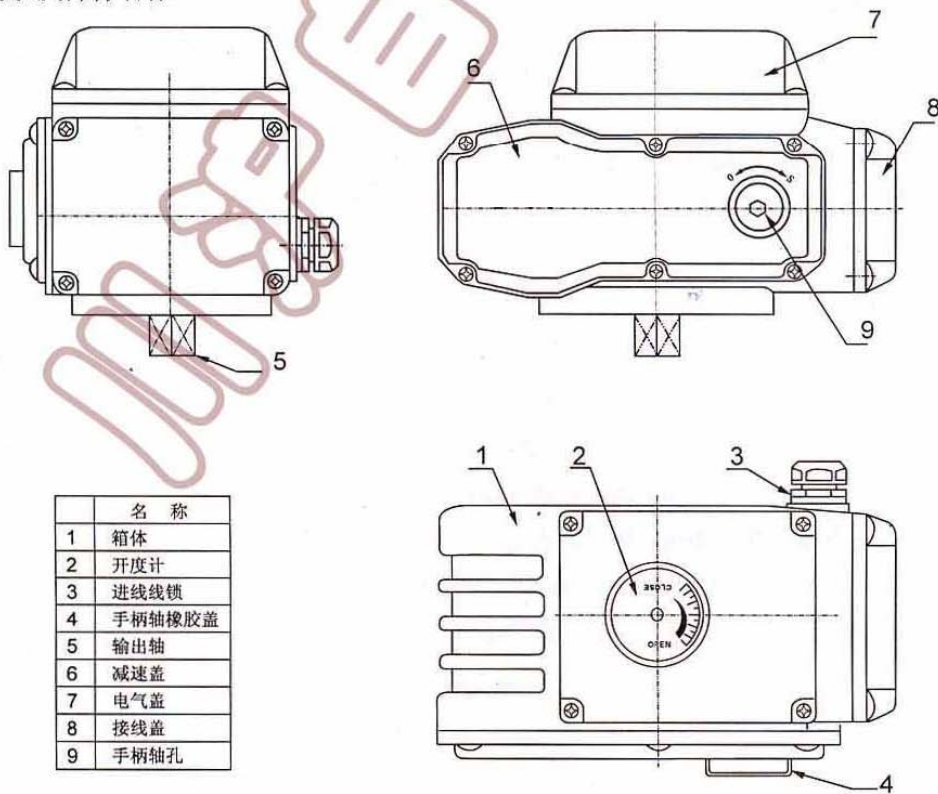
(三) 机型

- CH 普通型(开关到位)
- CH-W 三位控制开、关、中间三位置控制
- CH-S 开关触点信号输出型
- CH-R 开度信号反馈型，反馈电位器 1K Ω ，
- CH-RS 开度信号反馈和触点信号输出型
- CH-P 内置智能模块(调节型)输入：4-20mA/1~5VDC 标准信号
输出：4-20mA/1~5VDC 标准信号

(四) 接线原理



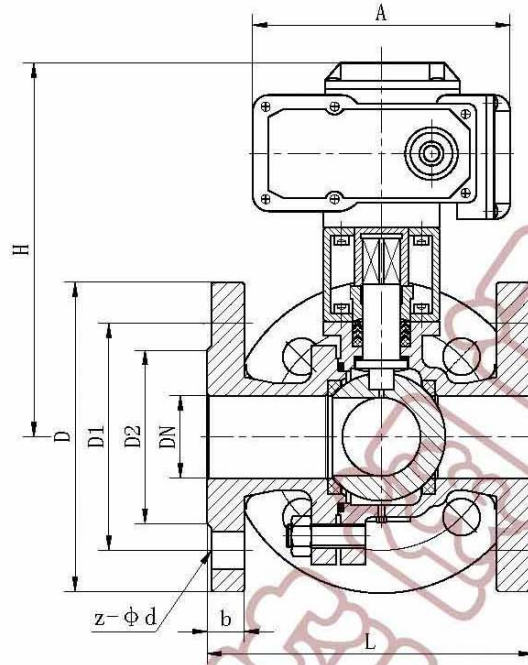
(五) 执行器外观及部件名称



名称	名称
1	箱体
2	开度计
3	进线线锁
4	手柄轴橡胶盖
5	输出轴
6	减速盖
7	电气盖
8	接线盖
9	手柄轴孔

电动三通调节、切断球阀

五、外形连接尺寸



公称压力 (MPa)	公称通径 (mm)	尺寸 (mm)							
		D	D1	D2	L	H	A	b	z-φd
1.6	25	115	85	65	160	199	157	16	4-φ14
	32	140	100	76	180	240	208	18	4-φ18
	40	150	110	84	200	255	208	18	4-φ18
	50	165	125	99	230	286	208	20	4-φ18
	65	185	145	118	290	330	256	20	4-φ18
	80	200	160	132	310	349	256	20	4-φ18
	100	220	160	156	350	421	256	22	8-φ18
	125	250	210	184	400	485	256	22	8-φ18
	150	285	240	211	480	524	256	24	8-φ22
2.5	25	115	85	65	160	199	157	16	4-φ14
	32	140	100	76	180	240	208	18	4-φ18
	40	150	110	84	200	255	208	18	4-φ18
	50	165	125	99	230	286	208	20	4-φ18
	65	185	145	118	290	330	256	22	8-φ18
	80	200	160	132	310	349	256	24	8-φ18
	100	235	190	156	350	421	256	24	8-φ22
	125	270	220	184	400	485	256	26	8-φ26
	150	300	250	211	480	524	256	28	8-φ26